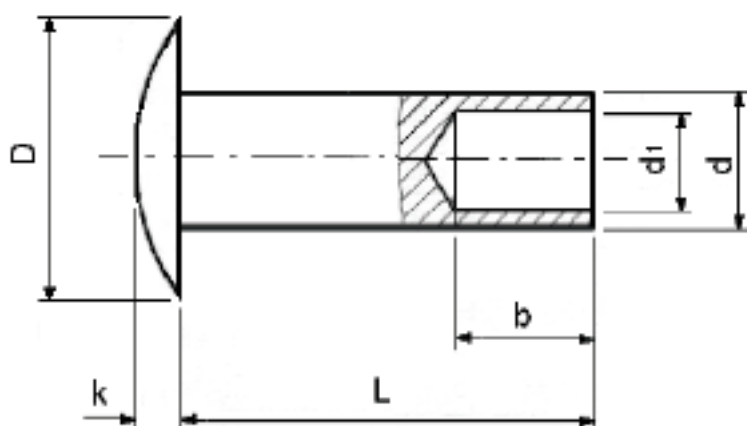


Nity z łbem grzybkowym, drażone - NGD

NGD-5x30 przykład oznaczenia

Nit drażony o średnicy 5mm i długości 30mm



d (mm)	5,0	6,0	8,0
D (mm)	10	12	16
d1 (mm)	3÷3,5	4	5
b (mm)	4	4	4,3
k (mm)	2	2,5	3
L (mm)	wg. zamówienia		

Powłoki ochronne i ich oznaczenia
(ostatnia litera kodu)

- Cynk biały - **B**
- Cynk żółty - **Z**
- Cynk czarny - **C**
- Nikiel - **Ni**
- Ciemny brąz - **Br**
- Oxydowanie - **Ox**
- Mosiądzowanie - **M**