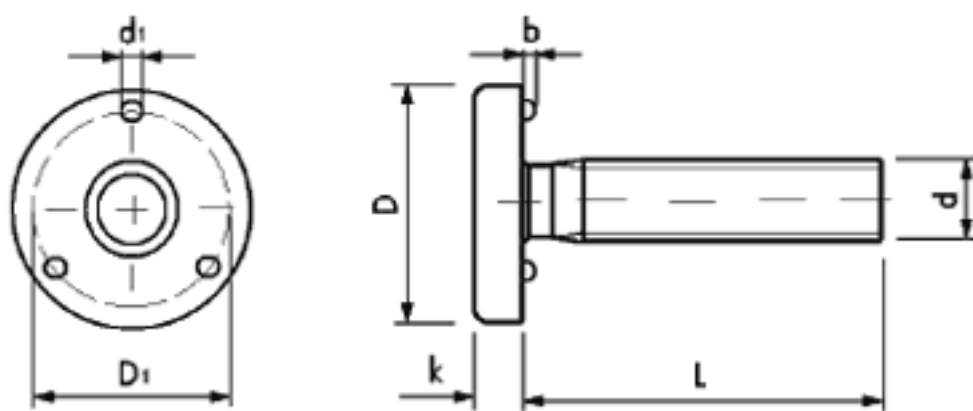


Śruby z łbem walcowym do zgrzewania - SWZ

PN-87/M-82302

SWZ-M6x25 - przykład oznaczenia

Śruby do zgrzewania o średnicy M6 i długości 25mm ocynkowane w kolorze białym



d (mm)	M5	M6	M8
D (mm)	13	14	17
d1 (mm)	2	2,5	3
D1 (mm)	9,5	10,5	13
b (mm)	1	1	1,3
k (mm)	2,5	2,5	3,5
L (mm)			
14			
16			
20			
25		•	
30			•
35			
40			
45			•
50			
55			
60			
65			
70			

75
80
90

Oznaczenia w tabeli

Powłoki ochronne i ich oznaczenia
(ostatnia litera kodu)

Dostępne opcje nacięć i zakończeń



Produkty standardowe, zalecane

Cynk biały - **B**
Cynk żółty - **Z**
Cynk czarny - **C**
Nikiel - **Ni**
Ciemny brąz - **Br**
Oxydowanie - **Ox**
Mosiądzowanie - **M**



Na specjalne zamówienie